

# Výkopové a přípravné práce pro instalaci bazénu

## FLORIDA

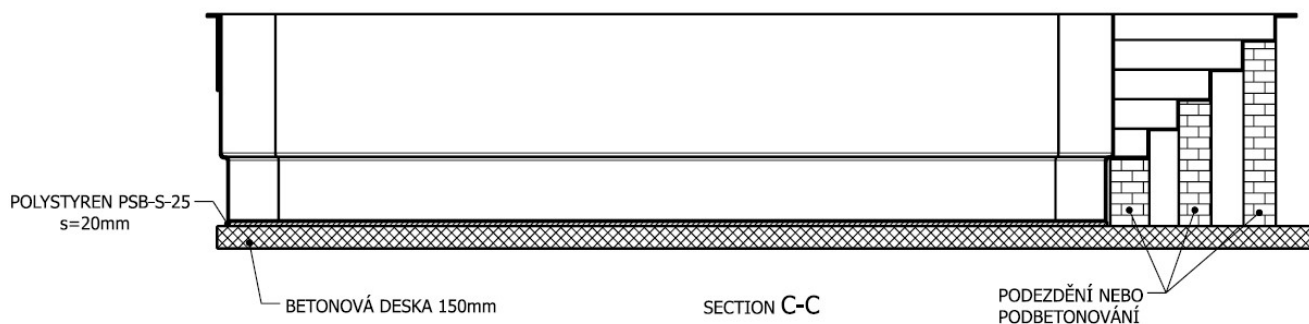


Prvním krokem pro instalaci bazénu je výběr vhodného místa. Dalším krokem je vyznačení výšky pro vrchní hranu skeletu bazénu na lavičku nebo vyměřovací kolík, od které odečteme výšku skeletu bazénu, výšku podkladové desky a výšku spodní izolační vrstvy bazénu (extrudovaný polystyrén položený na betonové desce bazénu).

Pro bazén FLORIDA je provedení následovné:

Celková výška skeletu bazénu včetně lemu	138 cm
Výška bazénu pod vrchní lem	136 cm
Výška extrudovaného polystyrenu	2cm
Výška betonové desky	15cm
Celkový výkop tedy je po čistou výšku: $136 + 2 + 15 =$	153cm

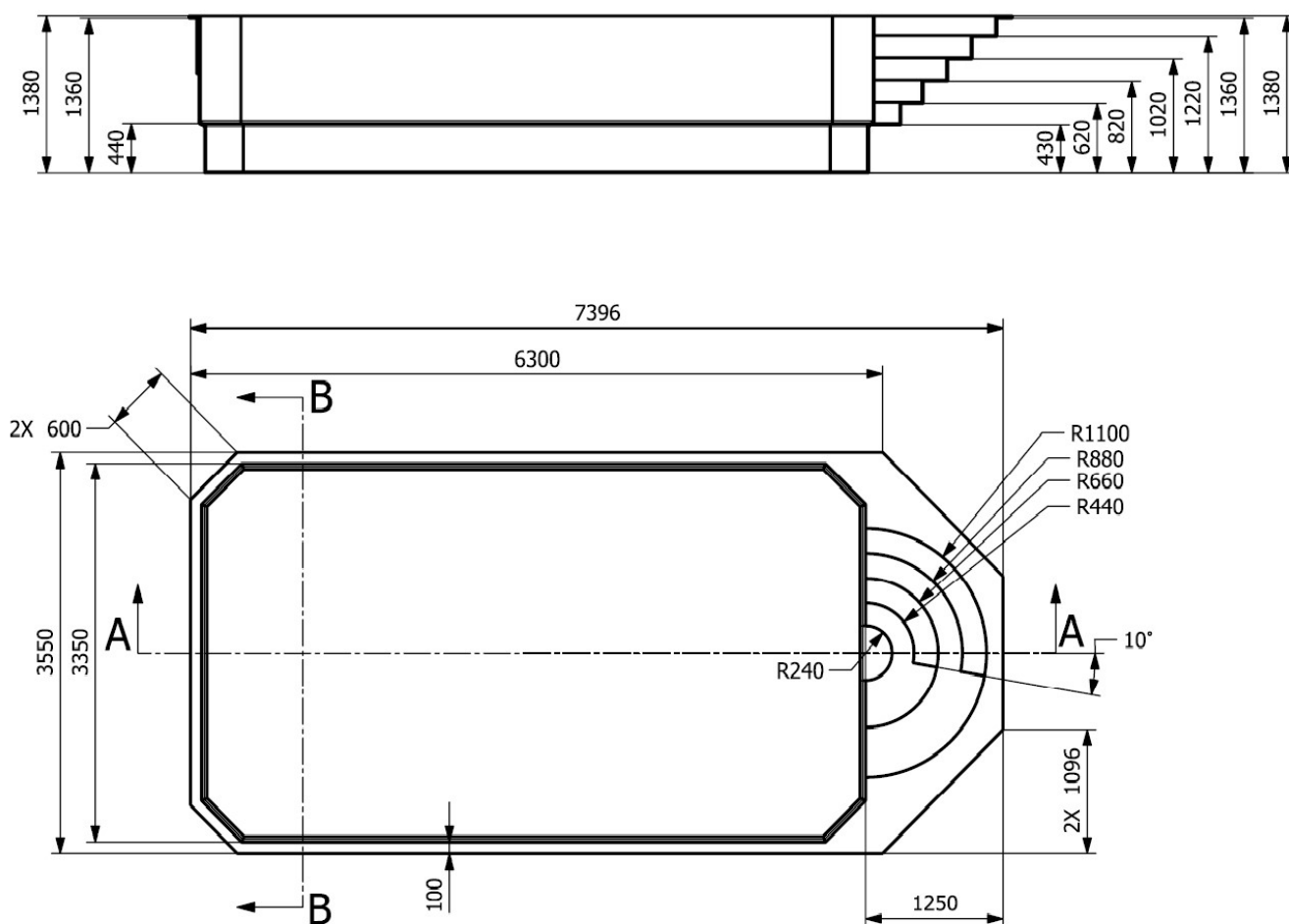
Betonovou desku pod bazén betonujeme sušším nebo mírně zavlhlým betonem třídy B10-B15, tak aby byla základní deska bez vln a prohlubní. Do betonu použijeme ocelovou síť s oky 15x15cm. Pod betonovou deskou je vhodné mít štěrkové lože, kvůli odvodnění. Schody bazénu je vhodné podezdít bloky ztraceného bednění případně napružit a podbetonovat (musí se zaplnit betonem celý prostor pod schody při této variantě). Necháme betonovou desku vyžrát a můžeme instalovat bazén. Na betonovou desku před instalací bazénu rozložíme polystyrén a bazén usadíme. Následně do bazénu napustíme 20cm vody a můžeme začít s obetonováním bazénu. Při obetonování postupně dopouštíme vodu tak, aby byla hladina vody vyšší o 20 cm než betonová vrstva. Beton nehubneme, rovnoměrně obetonováváme kolem celého bazénu.



Výkopové rozměry bazénu:

Pro bazén FLORIDA jsou rozměry pro výkop: délka 740cm x šířka 355cm. V případě dodržení doporučené výšky složení betonové desky a polysterenu, uvedené výše, je hloubka výkopu 153 cm. V místě instalace skimmeru musíme počítat s hloubkou skimeru 60cm a rozměrem 50 x 50 cm viz. Výkres níže. O tyto rozměry je nutno výkop v místě instalace skimeru rozšířit, pokud by nebylo možné skimer instalovat s ohledem na okolní terén.

Výška bazénu:



SKIMER 500 x 500

